

Treuil Warn ZEON 10-S



WAO108C

Application: Halage / Motorisation: Électrique

LE TREUIL ÉLECTRIQUE ADAPTÉ À TOUTES LES SITUATIONS

TWAD0184

Garantie 3 ans



■ Caractéristiques standard:

- Effort 1^{er} couche 4 536 daN.
- Moteur électrique 12V.
- Réduction à trains planétaires $i=216/1$.
- Décrabotable par levier tournant.
- Boîtier relais amovible.
- Indice Protection IP68.
- Protection Anticorrosion 408HBS.
- Finition laque epoxy noire.
- Entraxe de fixation: 254 x 114,3 mm.
- Poids: 44 kg.

■ Performance effort/couche:

Couche	Effort (daN)	Enroulement en m
1	4 536	6,6
2	3 740	14,6
3	3 181	24,0
4	2 768	-

■ Performance effort/vitesse en 1 re couche:

Effort (daN)	Vitesse (m/mm)
0	10,27
910	4,5
1 810	3,4
2 720	2,6

■ Caractéristiques techniques:

Modèle	ZEON 10-S
Diamètre du tambour	80 mm
Diamètre du câble	9,5 mm
Longueur du tambour	229 mm
Diamètre des flasques	160 mm

■ Livré avec:

- Câble synthétique 24 m Ø 9,5 mm.
- Télécommande de 3,7 m avec poignée caoutchouc+interrupteur (marche/arrière).
- Guide-câble à écubier.
- Boulonnerie.

■ Intensité :

	ZEON 10-S
En charge	409A
vide	62A

■ Options:

- Platine de fixation Réf.: ACTF0148.
- Kit de repositionnement du boîtier relais: Support fixation boîte relais Réf.: PDRC0073.
- Kit connexion court: 0,79 m Réf.: PDRC0072.
- Kit connexion long: 1,98 m Réf.: PDRC0071.
- Existe en version acier.
- Berceau amovible Réf.: ACTC0238.



Treuil Warn ZEON 10-S



WAO108C

Application: Halage / Motorisation: Électrique

LE TREUIL ÉLECTRIQUE ADAPTÉ À TOUTES LES SITUATIONS

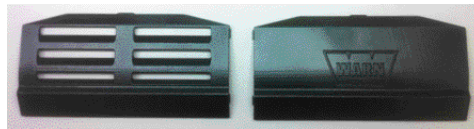
OPTIONS:



Version corde acier

ACTC0236

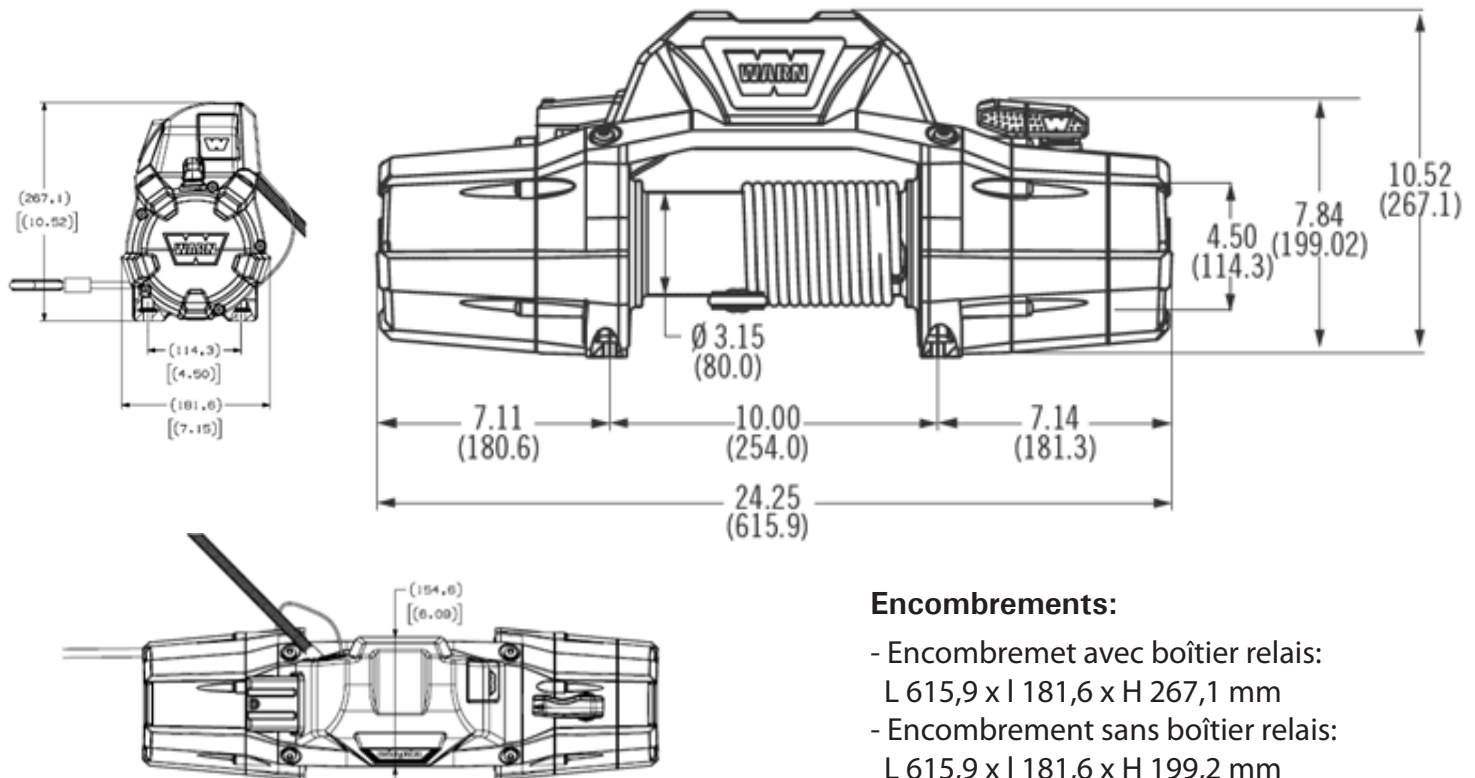
ACTC0237



Protège-câbles: ventilé ou plein



Protège-câble



Encombrements:

- Encombremet avec boîtier relais: L 615,9 x l 181,6 x H 267,1 mm
- Encombremet sans boîtier relais: L 615,9 x l 181,6 x H 199,2 mm

■ Applications:

